

TEX系列传感器

直线位移传感器，带球眼接头，量程可达300mm，
保护等级IP67



特点:

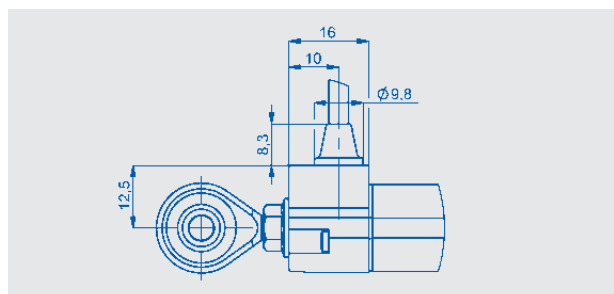
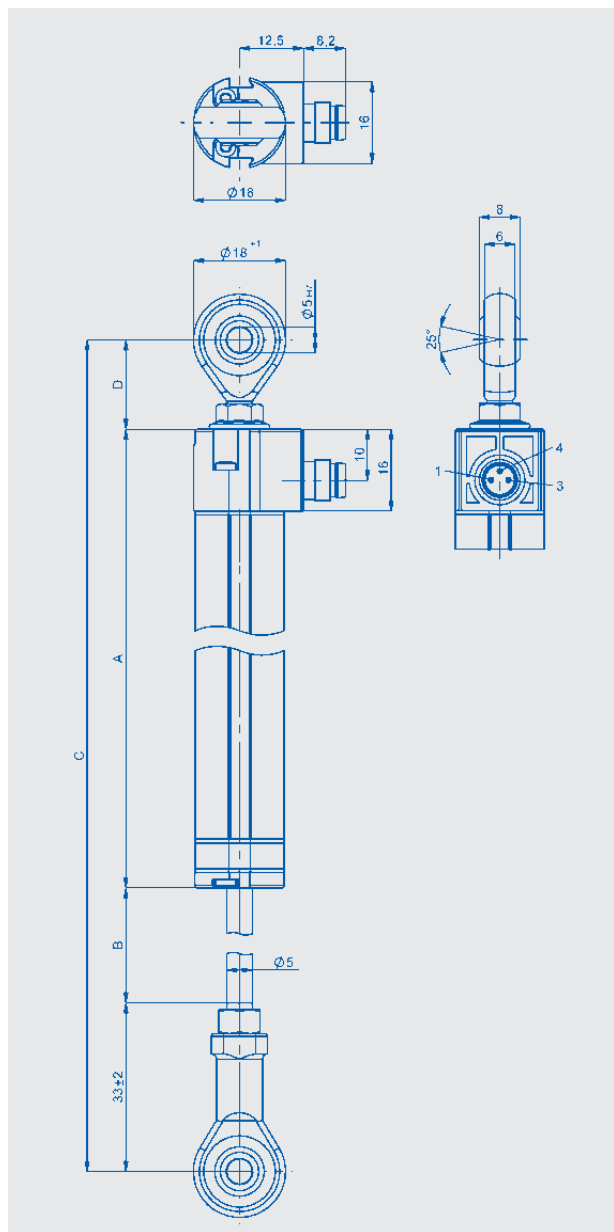
- 体积小巧
- 球眼接头，可大角度($\pm 12.5^\circ$)自由运动
- 寿命高达1亿次运动
(取决于应用场合)
- 分辨率优于 0.01 mm
- 线性度 $\pm 0.05\%$
- 机械接口可按客户要求订制
- 可在各种不利环境下使用
(潮湿、油污、灰尘)
- 防护等级IP67
- 电缆及插头连接方式可选

高保护等级及精巧的尺寸共同组成了这款成本低廉的线性传感器。

传感器采用易于安装的可移动绞接头，因而非常适于汽车及运动机械场合使用。

可选水平或垂直方向的电缆或插头连接，让客户具有更大的灵活性。

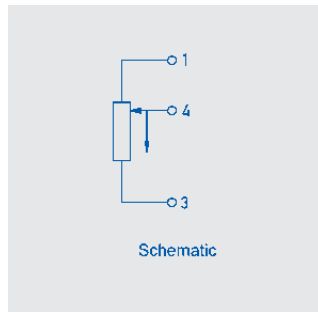
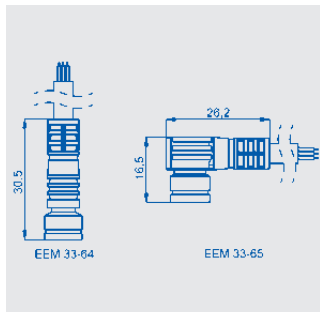
其它类型的传感器，如带/不带复位弹簧、安装卡子，传感器一端带直出电缆或带法兰接头等参见有关资料。



说明	
外壳	阳极氧化铝
安装	见图
连接杆	不锈钢材料可自转
轴承	密封轴承
电阻元件	导电塑料
滑刷组件	贵金属多触点滑刷，带弹性阻尼
电气连接	3芯圆形插头M18x1 带屏蔽3芯电缆2米长

类型定义	TEX 0010*	TEX 0025	TEX 0050	TEX 0075*	TEX 0100	TEX 0125*	TEX 0150	TEX 0175*	TEX 0200	TEX 0250	TEX 0300	
电气参数												
工作量程	10	25	50	75	100	125	150	175	200	250	300	mm
电气量程	12	27	52	77	102	130	155	180	205	255	305	mm
公称阻值	1	1	2	3	4	5	6	7	8	10	12	KΩ
阻值允许偏差	20											± %
独立线性度	0.25	0.2	0.1	0.1	0.1	0.05	0.05	0.05	0.05	0.05	0.05	± %
可重复性	0.01											mm
滑刷工作电流	≤ 1											μ A
滑刷烧毁最大电流	10											mA
允许的最大外加电压	42											V
外加电压输出率的温度系数	通常 5											ppm/K
绝缘阻抗(500 VDC、1 bar、2 s)	≥ 10											MΩ
绝缘强度(50 Hz, 2 s, 1 bar, 500 VAC)	≤ 100											μ A
机械参数												
长度(尺寸 A)	63	78	103	128	153	194	219	244	269	319	369	±2mm
机械行程(尺寸 B)	14	29	54	79	104	132	157	182	207	257	307	±2mm
绞接头间的最短距离(尺寸 C, 尺寸D=17.5mm)	113.5	128.5	153.5	178.5	203.5	244.5	269.5	294.5	319.5	369.5	419.5	±2mm
绞接头间的最短距离(尺寸 C, 尺寸D=24.5mm)	120.5	135.5	160.5	185.5	215.5	251.5	276.5	301.5	326.5	376.5	426.5	±2mm
工作受力												
水平	≤0.5(IP40)		≤3.0(IP67)									N
垂直	N/A											
环境参数												
工作温度范围	-40 ...+85(-40...+100可选)											°C
振动	5...2000											Hz
	$A_{max} = 0.75$											mm
	$a_{max} = 20$											g
冲击	50											g
	6											ms
寿命	>100 x 10 ⁶ (IP40,IP54)				>50 x 10 ⁶ (IP67)							次
最大移动速度	10(IP40,IP54),5(IP67)											M/S
保护等级	最高IP 67 DIN 40500 / IEC529											

*=可特殊定制



输出接头	电缆	带接头电缆
编号101	编号202,205	EEM 33-64,EEM 33-65
管脚1	棕色	棕色
管脚4	白色	黑色
管脚3	绿色	蓝色

订购规格说明

T E X 系列

0 1 5 0 工作量程
0010至0300毫米，可以按长度订制

4 1 5 机械安装
3 球眼绞接头
5 球眼绞接头（超短型）

机械连杆杆 x1x
1 传感器单端连杆杆带M5接头

保护等级
3 单端连杆杆，IP40
4 单端连杆杆，IP54
5 单端连杆杆，IP67

电气指标

002 独立线性度0.05%至0.25%

电气连接
101 3 针圆形接头 M 8x1 径向输出
202 NT 标准电缆 2 米径向输出
205 NT 标准电缆 5 米径向输出

0 0 2 **2 0 2**

推荐附件

接头M8x1，2米电缆

EEM 36-64,IP67

产品编号：005617

弯角接头M8x1，2米电缆

EEM 36-65,IP67

产品编号：005618

可订制带接头的增长电缆

过程控制显示器MAP用于信号显示

信号处理器，MUP.../MUK...用于标准信号输出

注意事项：

在数据表中所列的线性度、使用寿命、微线性度、抗外干扰阻值和分压形式的温度系数等数值，是传感器工作在以运算放大器作为电压输出器输出电压给电刷，且电刷上不带负载（ $I_e \leq 1 \mu A$ ）的条件得出的。