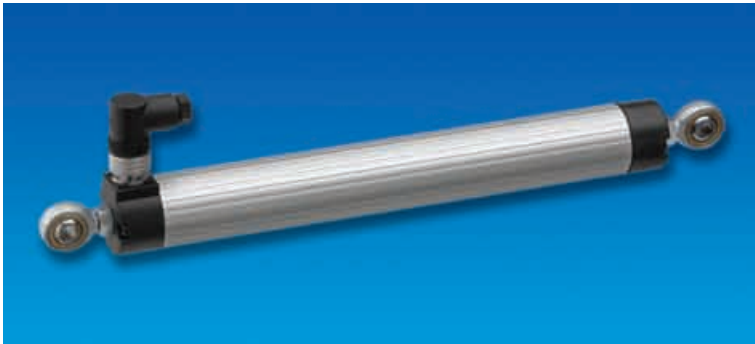


LWG系列传感器

直线位移传感器，量程可达750mm

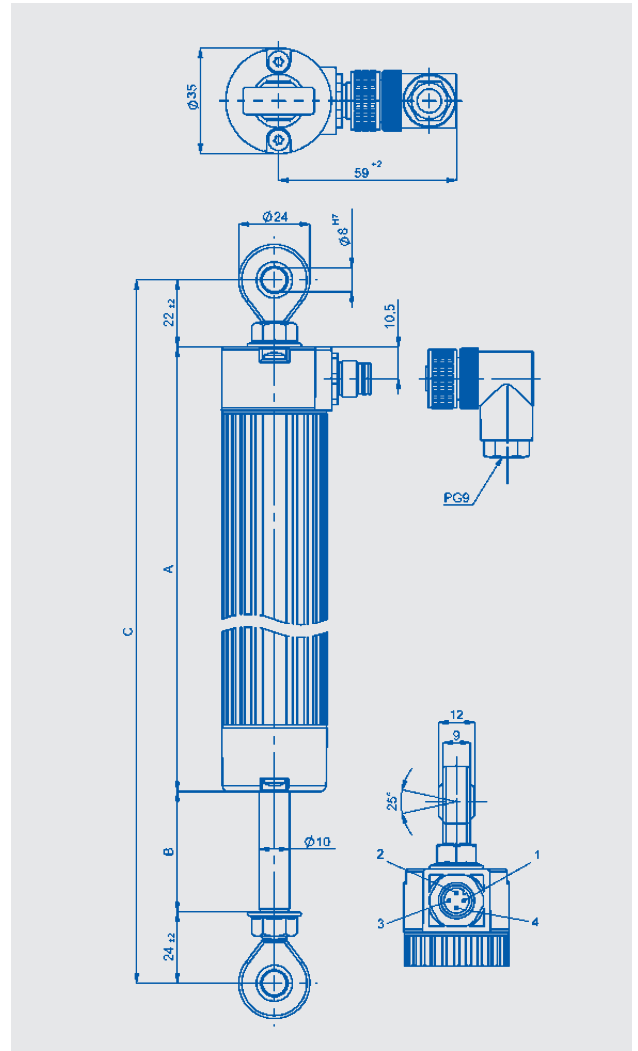
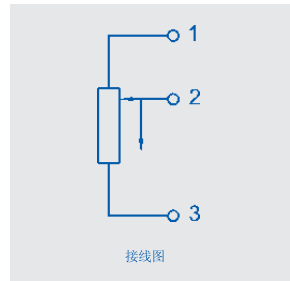


特点：

- 双端轴承受力杆。
- 铰接头部安装无间隙，并可提供大角度的自由运动(最大至±12.5%)
- 线性优异。
- 分辨率高于0.01mm。
- 使用寿命长-动作次数达 50×10^6 (视不同应用情况而定)。
- 保护等级IP 65。
- 可按要求提供直出电缆型。
- 加强型，保护等级IP67 详见LWX资料。

传感器测量喷涂在PCB上的导电电阻材料阻值，从而实现精密测量，电刷安装在传动杆上和导电电阻材料紧密结合。测量精度高，寿命长。

这个系列的传感器可广泛地应用于机械和汽车工业中，也可用于自动控制和机器人技术中，具有测量精度高、坚固的显著特点。



说 明	
外 壳	经阳极氧化处理
安 装	参看图解
传动装置	不锈钢，可旋转
轴 承	滑动轴承
电阻元件	导电塑料
电刷的安装	贵金属多触点滑刷，带弹性阻尼
电气连接	4针圆接头M12x1, IP67, 电缆直径6-8mm, 最大0.75mm ² , 电缆输出方式可定制

订货序号	Art.no
类型	
LWG 50	026102
LWG 75	026103
LWG 100	026104
LWG 150	026106
LWG 175	026107
LWG 225	026109
LWG 250	026110
LWG 300	026112
LWG 360	026114
LWG 450	026118
LWG 500	026120
LWG 550	026122
LWG 600	026124
LWG 750	026130

其它长度可定制

型 号	LWG 50	LWG 75	LWG 100	LWG 150	LWG 175	LWG 225	LWG 250	LWG 300	LWG 360	LWG 450	LWG 500	LWG 550	LWG 600	LWG 750	
电气参数															
量程	50	75	100	150	175	225	250	300	360	450	500	550	600	750	mm
电气行程	52	77	102	152	178	229	254	305	366	457	508	559	610	762	mm
标称电阻															kΩ
阻值公差	20														± %
线性度	0.2	0.1	0.1	0.08	0.07	0.07	0.07	0.06	0.05	0.05	0.05	0.05	0.05	0.04	± %
重复精度	<0.01														mm
推荐电刷工作电流	<1														μA
故障时电刷的最大电流	10														mA
最大允许供电电压	42														V
输出电压-输入电压的有效温度系数比	5(典型值)														ppm/k
绝缘电阻															
(500VDC,1 bar,2s)	≥ 10														MΩ
绝缘强度															
(50Hz,2s,1bar,500VDC)	≤ 100														μA
机械参数															
外壳长度															
(尺寸 A)	176	201	227	277	303	354	379	430	505	619	684	747	810	994	± 2mm
机械行程															
(尺寸 B)	54	79	105	155	181	231	257	307	368	460	510	561	612	764	± 2mm
绞接头间的最小距离															
(尺寸 C)	222	247	273	323	349	400	425	476	551	665	730	793	856	1040	mm
驱动力															
水平方向	3.6	3.6	3.7	4.0	4.2	4.5	4.6	4.9	5.2	5.7	6.0	6.3	6.6	7.5	N
垂直方向	7.4	7.4	7.6	8.0	8.2	8.7	8.9	9.3	9.8	10.6	11.0	11.4	11.9	13.2	N
其它长度可根据要求定制															
环境参数															
温度范围	-30...+100														°C
振动	5...2000														Hz
	$A_{max}=0.75$														mm
	$a_{max}=20$														g
冲击	50														g
	11														ms
使用寿命	>50x10 ⁶														次
工作速度	5														m/s max.
保护等级	IP 65(DIN 400 50/IEC 529)														

发货时包含：
1个插座接头
产品编号：515532

推荐附件：
带显示的过程控制器MAP
信号调节器MUV/MUK，用于校准输出信号。

注意事项：
在数据表中所列的线性度、使用寿命、微线性度、抗干扰阻值和分压形式的温度系数等数值，是传感器工作在以运算放大器作为电压输出器输出电压给电刷，且电刷上不带负载（ $I_e \leq 1 \mu A$ ）的条件得出的。