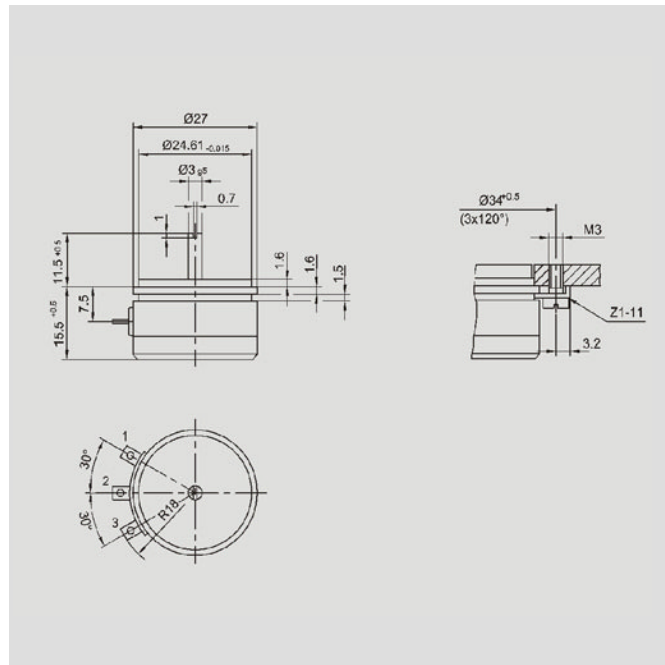


## P2500 系列角度传感器



### 特性

- 体积小, 性价比高
- 使用寿命长, 100X10<sup>6</sup> 次运动
- 线性优异, ±0.2%
- 高分辨率, 优于 0.01°
- 允许最高转速, 10000 转/分钟
- 无限制连续旋转

塑料电阻式精密电位计, 适合测量、控制和仪器仪表应用。

P2500 的显著特点包括: 全金属机壳, 球形轴承, 导电塑料基板和弹性阻尼滑刷使得测量换向自如。

由于其可靠性高, 寿命长, 线性优异, 分辨率高, 可高转速运动和耐腐导电材质, 使传统的电位计原理传感器技术达到前所未有的应用水平。

厂家可提供特殊行程和转轴尺寸等特殊规格的定制。



### 说明

外观尺寸	见图
机壳	阳极氧化铝机壳和耐高温塑料封盖
轴	不锈钢
轴承	不锈钢球轴承
电阻材质	导电塑料
滑刷组件	贵金属多触点滑刷
电器连接	镀金黄铜端子

机械参数		
尺寸	见图	
安装	使用 3 个夹片 Z1- 11	
机械行程	360°, 连续	°
允许 (水平和垂直) 静态或动态力轴荷载	15	N
扭力矩	≤ 0.07	Ncm
最大运转速度	10 000	min <sup>-1</sup>
重量	20	g
电气参数		
实际工作行程	345±2°	°
可提供的电阻值	1;2; 5	KΩ
电阻公差	±10	%
可重复性	0.003 (±0.01°)	%
输出与施加电压比 的有效温度系数	典型为 5	ppm/°K
独立线性	±0.2(按要求可达 < 0.2)	%
最大允许工作电压	42	V
滑刷工作电流	≤1	μA
最大滑刷工作电流	10	mA
绝缘电阻 (500 VDC, 1bar, 2s)	≥10	MΩ
介电强度 (50Hz, 1bar, 500 VAC)	≤100	μA
环境参数		
工作温度范围	-40 ...+100	°C
振动	5...2000	Hz
	A <sub>最大</sub> =0.75	mm
	A <sub>最大</sub> =20	g
冲击	50	g
	11	ms
使用寿命	100X10 <sup>6</sup>	次
保护等级	IP40 (DIN 400 50/IEC529)	

订购说明		
类型	产品编号	阻值 (KΩ)
P2501 A102	003201	1
P2501 A202	003202	2
P2501 A502	003203	5

非标准型产品订购信息需在定单中具体说明。

随机提供

3 个安装夹片 Z1-11

推荐配件

叉形联轴器 Z103 G3

(无背隙),

过程控制显示器 MAP 用于输

出直接显示

信号调节器 MUP.../MUK...

用于标准化输出信号.

重要提示:

在数据表中所列的线性度、使用寿命、微线性度、抗外干扰阻值和分压形式的温度系数等数值, 是传感器工作在以运算放大器作为电压输出器输出电压给电刷, 且电刷上不带负载 (I<sub>e</sub> ≤ 1 μA) 的条件得出的.