

## P2200系列角度传感器 低启动力矩，高灵敏度



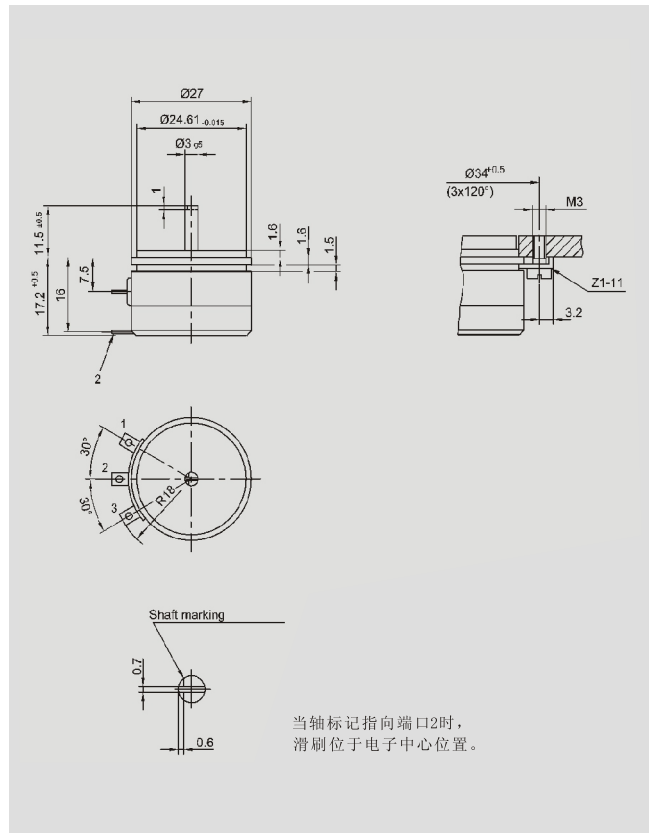
### 特性

- 低启动力矩: 0.003 Ncm
- 寿命长达  $100 \times 10^6$  次运转
- 线性优异  $\pm 0.1\%$
- 重复性优于  $0.01^\circ$
- 单轴承
- 带螺丝槽和镶嵌式轴
- 无限制连续旋转

该角度传感器的显著特点就是：高精度轴带动滑刷转动，用于精确定位角度。

该传感器扭矩非常小，非常适合对轴转动敏感的角度测量应用。

厂家接受量程和轴尺寸等特殊规格传感器定制。



### 说明

外观尺寸	见图
机壳	阳极氧化铝，耐高温塑料封盖
轴	不锈钢 带螺丝槽轴和镶嵌式轴
轴承	不锈钢集成球轴承，防灰尘
电阻材料	导电塑料
滑刷组件	贵金属多触点滑刷
电气连接	镀金黄铜端口

机械参数		
尺寸	见图	
安装	使用 3 个夹片 Z1- 11	
机械行程	360°, 连续	°
允许 (水平和垂直)		
静态或动态轴荷载	15	N
最大扭力矩	≤0.003	Ncm
最大转速	600	min <sup>-1</sup>
重量	20	g
电气参数		
实际工作行程	345°±2°	°
标称电阻	5	K Ω
电阻公差	±20	%
可重复性	0.0012 (±0.004°)	%
输出电压与工作电压比的		
有效温度系数	一般为 5	ppm/°K
独立线性	±0.1	%
最大允许工作电压	42	V
滑刷工作电流	≤1	μ A
滑刷最大工作电流	10	mA
绝缘电阻		
(500 VDC, 1bar, 2s)	≥10	M Ω
介电强度		
(50Hz, 1bar, 500 VAC)	≤100	μ A
环境参数		
温度范围	-40°...+100°	°C
振动	5...2000	Hz
	A <sub>最大</sub> =0.75	mm
	A <sub>最大</sub> =5	g
冲击	10	g
	11	ms
使用寿命	100X10 <sup>6</sup>	次
保护等级	IP50 (DIN 400 50/IEC529)	

订购产品	
类型	产品编号
P2201 A502	002203

非标准型产品型号定义在收到定单时具体说明。

#### 随机提供

3 个夹片 Z1-11

#### 推荐配件

叉形联轴器 Z103 G3

(无背隙),

过程控制显示器 MAP 直接显示

信号调节器 MUP.../MUK...

用于标准化输出信号.

#### 重要提示:

在数据表中所述的线性度、使用寿命、微线性度、抗外干扰阻值和分压形式的温度系数等数值, 是传感器工作在以运算放大器作为电压输出器输出电压给电刷, 且电刷上不带负载 ( $I_e \leq 1 \mu A$ ) 的条件得出的.