

GP系列角度传感器 齿轮型



特性

- 减速齿轮
 减速比 3:1, 5:1, 10:1
- 线性优异 0.1% (标准)
- 寿命长, 100X10⁶次运动

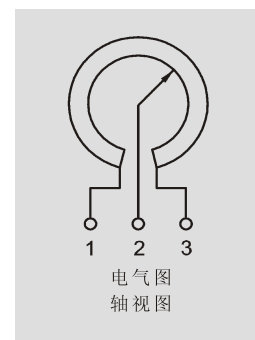
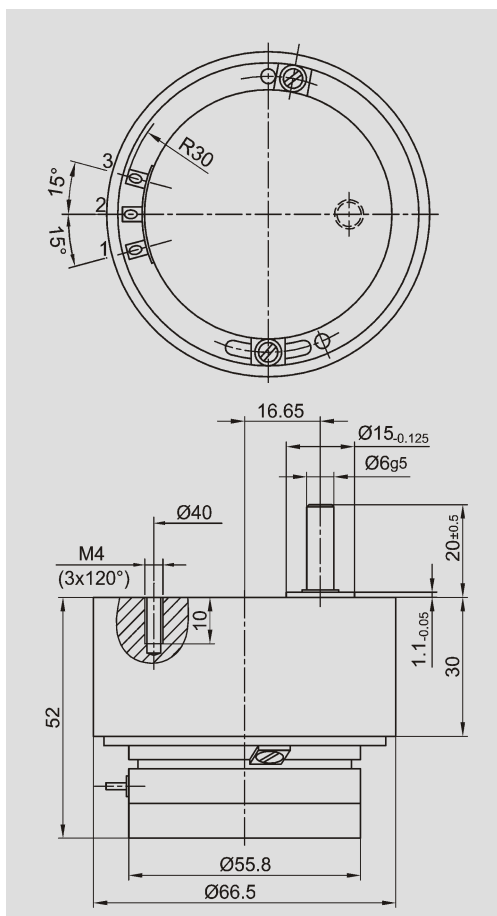
该系列角度传感器提供与转动角度成正比的模拟输出信号。

该系列产品的角度传感器部分就是目录所列 P6500 系列标准型角度传感器。齿轮机械部分包括精密齿轮和安装于双球轴承上的轴。

齿轮机械与传感器在最小的背隙条件下安装并固定在机壳里。齿轮机械机壳轴侧 120° 角配有三个 M4 螺纹孔，用于固定传感器。

重要提示:

在数据表中所列的线性度、使用寿命、微线性度、抗外干扰阻值和分压形式的温度系数等数值，是传感器工作在以运算放大器作为电压输出器输出电压给电刷，且电刷上不带负载 ($I_e \leq 1 \mu A$) 的条件得出的。



说明	
传感器机壳	阳极氧化铝
齿轮机壳	阳极氧化铝
齿轮	浅背隙
轴	不锈钢
电阻材料	导电塑料
滑刷组件	贵金属多触点滑刷
电气连接	铜镀金接头

类型名称	GP3P6501 A502	GP5P6501 A502	GP10P6501 A502
机械参数			
尺寸	见图		
机械行程	360, 连续		
允许 (水平和垂直) 静态或动态轴荷载	45		
启动力矩	< 1		
最大转速	3000		
重量	约 320		
减速比	3.11:1	5.19:1	10.77:1
电气参数			
实际工作行程	1095°+ 15°	1830°+ 20°	3800°+ 45°
标称电阻	5	KΩ	
电阻公差	±20	%	
独立线性	±0.1	%	
可重复性	一般为 0.002	%	
最大允许工作电压	42	V	
最大滑刷工作电流	10	mA	
正常滑刷工作电流	≤1	μ A	
输出电压与工作电压比的有效温度系数	一般为 5	ppm/°K	
绝缘阻抗 (500 VDC, 1bar, 2S)	≥10	MΩ	
绝缘强度 (50Hz, 1bar, 500 VAC)	≤100	μ A	
环境参数			
工作温度范围	-40...+100	°C	
振动	5...2000 A _{最大} =0.75 A _{最大} =20	Hz	mm g
冲击	50 11	g	ms
使用寿命	100X10 ⁶	次	
保护等级	IP40 (DIN 400 50/IEC529)		

推荐配件

叉形联轴器 Z104 G6

(无背隙)

叉形联轴器 Z105 G6

(无背隙)

过程控制显示器 MAP

用于输出直接显示

信号调节器 MUP.../MUK...

用于标准化输出信号

订购产品			
类型	产品编号		比率
GP10	P6501 A502	009113	减速比 10:1
GP5	P6501 A502	009112	减速比 5:1
GP3	P6501 A502	009111	减速比 3:1

重要提示:

在数据表中所列的线性度、使用寿命、微线性度、抗外干扰阻值和分压形式的温度系数等数值, 是传感器工作在以运算放大器作为电压输出器输出电压给电刷, 且电刷上不带负载 ($I_e \leq 1 \mu A$) 的条件得出的。