

## AWS360ZE系列角度传感器 坚固、抗恶劣环境



### 特性

- 360° 无间隙输出
- 线性优异
- 互换性高, 无需电气调整
- 12 位 分辨率, 可重复性优异
- 寿命长达  $50 \times 10^6$  次运动
- 10mm 轴长, 坚固, 满足工业测量需要
- 保护等级 IP65

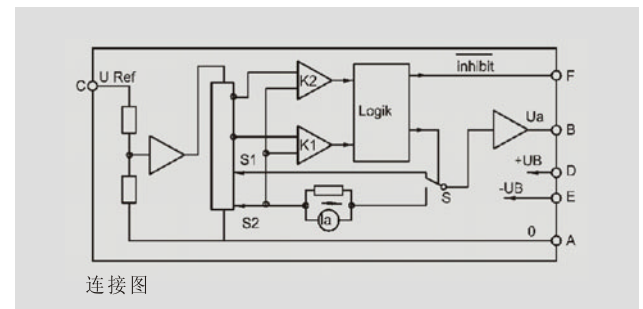
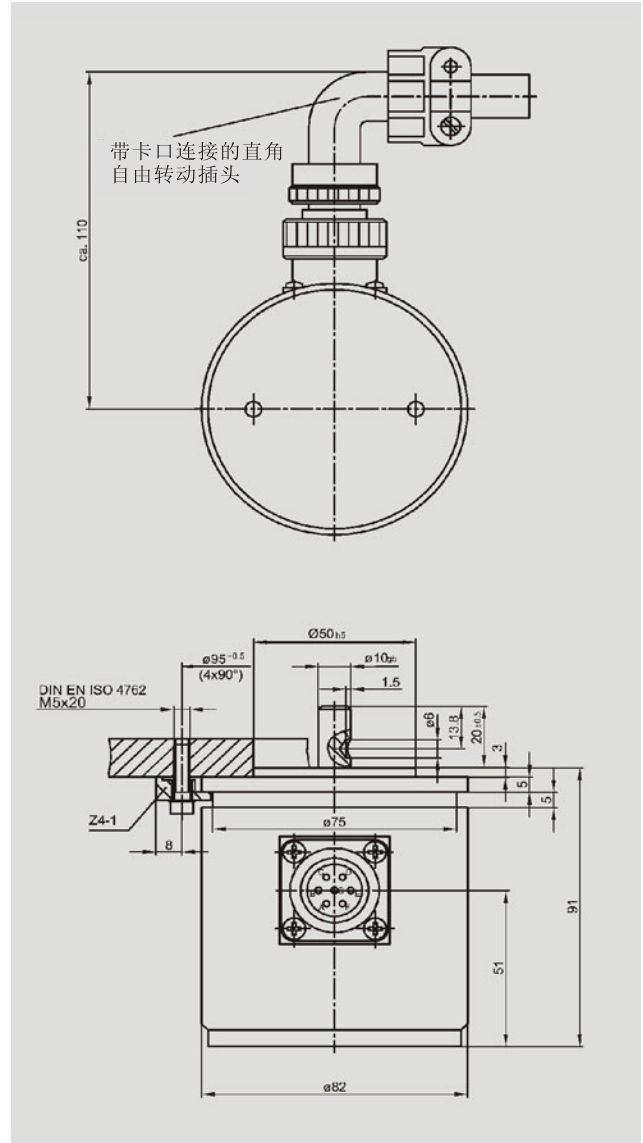
360° 电位计 AWS360ZE 是增强型设计, 尤其适合于恶劣应用环境。

其坚固设计尤其适用于工厂和重工业。机壳设计为防水型, 轴连接采取特殊密封工艺。采用侧翼接头作电气连接。该传感器除了直接输出模拟信号外, 还可外接 A/D 转换器。在这种情况下, 该传感器可作为分辨率为 12 位, 并具有 10 或 11 位的绝

对精度的角度传感器使用。该传感器克服了其它电位计具有的局限性, 采用两个滑刷和混合电路消除测量死区, 故 AWS360ZE 能够用于 360° 内任一角度测量。输出锯齿波型的初始与结束电压定义精确, 因此不存在通常电位计具有的功能角度公差。

上述特性以及最大输出电压由工作电压决定, 使该设备无需进行电气调整即可互换或更换。当在顺时针方向转动轴 (面对轴端) 时, 信号将增加。其他输出信号可根据客户要求提供。

为避免测量误差, 该传感器可传送一完全独立于模拟量输出的逻辑信号, 该逻辑信号可禁止在复位阶段的 A/D 转换。



<b>说明</b>	
机壳	铝,涂漆, 密封轴隧
轴	不锈钢
轴承	不锈钢球轴承
电阻材料	导电塑料
滑刷组件	贵金属多触点滑刷
安装位置	任一可选位置
连接	7 针接头;全金属圆插头, 自由旋转,90° 直角, 保护等级 IP65, 卡口连接
电路	电位计内置混合电路

<b>机械参数</b>	
尺寸	见图
安装	使用 4 个安装夹 Z4-1
机械行程	360° 连续 °
允许最大(水平/垂直)	300 N
静态或动态轴荷载	
启动扭矩	< 10 Ncm
最大转速	2000 min <sup>-1</sup>
重量	约 1200 g
<b>电气参数</b>	
实际工作行程	360 °
绝对线性	±0.07 %
重复精度	0.002 (±0.007°) %
量程范围内温度系数	典型 100 ppm/°K
电气回路电压 UB	±15 (±1) V
电位计电压 URef	≤+10 V
禁止信号从±U <sub>0</sub> 至零值	约 50 μs
零复位	< 2 mV
电压 URef 的最大差值	±2 mV
输出电流	5,(带短路保护) mA
输出电阻	< 0.1 Ω
电气回路的静态电流	10 mA
<b>绝缘阻抗</b>	
(250 VDC, 1bar, 2S)	≥ 10 MΩ
<b>介电强度</b>	
(50Hz, 1bar, 250 VAC)	≤ 100 μA

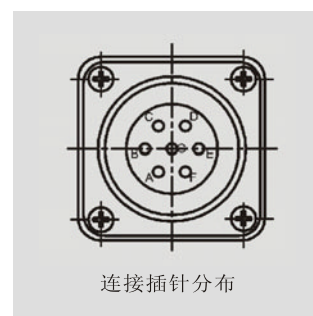
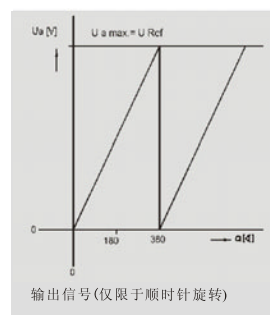
<b>环境参数</b>	
温度范围	0...+70 °C
振动	10...2000 Hz
	A <sub>最大</sub> =0.76 mm
	A <sub>最大</sub> =20 g
冲击	50 g
	11 ms
使用寿命	50X10 <sup>6</sup> 次
保护等级	IP65 (DIN400 50/IEC529)

#### 随机提供

4 个安装夹 Z4-1  
直角插头  
坚固接头 CA 08 COM-E16S-IS-B  
1 个抗纹衬套

#### 推荐配件

弹簧联轴器 Z 110 G10  
过程控制显示器 MAP  
用于输出信号显示  
信号调节器 MUP.../MUK...  
用于标准化输出信号.



#### 订购说明

类型	产品编号
AWS 360 ZE-10	001161